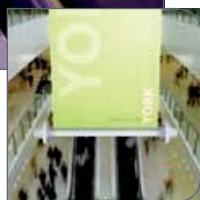


BANNEROVÉ SYSTÉMY



FESTIVAL	4.2
FESTIVAL - ALUMINIUM EXTRUSIONS	4.2
FESTIVAL - CAPS	4.3
FESTIVAL - BRACKETS	4.3
FESTIVAL - CORNER	4.3
FESTIVAL - ACCESSORIES	4.4
BANNERTRACK	4.5
BANNERTRACK - ALUMINIUM EXTRUSIONS	4.5
BANNERTRACK - CAPS	4.6
BANNERTRACK - ACCESSORIES	4.6

FESTIVAL

BANNEROVÉ SYSTÉMY



BANNEROVÉ TYČE FESTIVAL PŘEMĚNÍ V JAKÝKOLIV BANNER NA VKUSNÝ ARCHITEKTONICKÝ PRVEK, KTERÝ VYNIKÁ SVÝM STYLEM. OD NÁKUPNÍCH CENTER PO VÝSTAVNÍ SÍNĚ, FESTIVAL PODPORUJE TRANSPARENTY A PŘITAHUJE POZORNOST.

NA ZÁKLADĚ ÚSPĚŠNÝCH HLINÍKOVÝCH PROFILŮ SIGNPOLE 20 A 40, FESTIVAL VYUŽÍVÁ MINIMUM SOUČÁSTEK PRO MAXIMÁLNÍ ÚČINEK. S OBYČEJNÝMI NEBO DEKORATIVNĚ TVAROVANÝMI KONCOVÝMI UZÁVĚRY, JE FESTIVAL JEDNODUCHÝ NA POUŽITÍ A MŮŽE PERFEKTNĚ KOORDINOVAT S OSTATNÍMI ORIENTAČNÍMI SYSTÉMY SPANDEX.

JEDNODUCHÉ POUŽITÍ

RYCHLÝ A JEDNODUCHÝ ZPŮSOB VYTVÁŘENÍ BANNERŮ POMOCÍ PEVNÝCH NEBO OHYBNÝCH MATERIÁLŮ.

- FESTIVAL JE K DISPOZICI V PRŮMĚRECH PROFILŮ 20 A 40 MM, DÉLKY 3050 MM A 6030 MM.
- 60 ° A 90 ° DRŽÁKY NA STĚNU.
- PLOCHÉ A DEKORATIVNÍ KONCOVÉ UZÁVĚRY.
- RŮZNÉ ZPŮSOBY ZÁVĚSNÉ MONTÁŽE - POMOCÍ HMOŽDINEK, KOLÍKŮ APOD.
- POZNÁMKA - TENTO SYSTÉM JE JEN PRO INTERNÍ POUŽITÍ.

SYSTÉM FESTIVAL JE IDEÁLNÍ PRO

- OBCHODNÍ CENTRA
- VÝSTAVNÍ DISPLEJE
- MALOOBCHOD
- PROPAGAČNÍ DISPLEJE
- REKLAMA

FESTIVAL - ALUMINIUM EXTRUSIONS



SIGNPOLE 20
ML506



SIGNPOLE 40
ML509

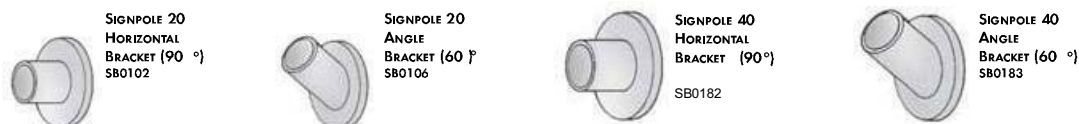
PRODUKT	ČÍSLO PRODUKTU	BARVA	DÉLKA
SIGNPOLE 20	ML506	NEUPRAVĚN PŮVRCH	3 M
	WP506	BÍLÁ PRÁŠKOVÁ **	3 M
SIGNPOLE 40	ML509	NEUPRAVENÝ POVRCH	6,03 M
	WP509	BÍLÁ PRÁŠKOVÁ **	6,03 M

FESTIVAL - CAPS



PRODUKT	ČÍSLO PRODUKTU	BARVA	KS/BALENÍ	PRODEJNÍ JEDNOTKA
SIGNPOLE 20 BANNER CAP	SB0101	BÍLÁ PLASTICKÁ	10	BALENÍ
SIGNPOLE 20 FLAT CAP	SB0308	BÍLÁ PLASTICKÁ	50	BALENÍ
SIGNPOLE 40 BANNER CAP	SB0115	BÍLÁ PLASTICKÁ	4	BALENÍ
	SB0123	ČERNÁ PLASTICKÁ	4	BALENÍ
SIGNPOLE 40 FLAT CAP	SB0118	ČERNÁ PLASTICKÁ	50	BALENÍ
	SB0108	ČERNÁ PLASTICKÁ	50	BALENÍ

FESTIVAL - BRACKETS



PRODUKT	ČÍSLO PRODUKTU	BARVA	KS/BALENÍ	PRODEJNÍ JEDNOTKA
SIGNPOLE 20 HORIZONTAL BRACKET	SB0102	NEUPRAVENÝ POVRCH	1	KS
	SB0105	BÍLÁ PRÁŠKOVÁ	1	KS
SIGNPOLE 20 ANGLE BRACKET	SB0103	BÍLÁ PRÁŠKOVÁ	1	KS
SIGNPOLE 40 HORIZONTAL BRACKET	SB0182	NEUPRAVENÝ POVRCH	1	KS
	SB0116	BÍLÁ PRÁŠKOVÁ	1	KS
SIGNPOLE 40 ANGLE BRACKET	SB0183	NEUPRAVENÝ POVRCH	1	KS
	SB0117	BÍLÁ PRÁŠKOVÁ	1	KS

FESTIVAL - CORNER



PRODUKT	ČÍSLO PRODUKTU	BARVA	KS/BALENÍ	PRODEJNÍ JEDNOTKA
SIGNPOLE 40 PLAIN CORNER	SB0119	NEUPRAVENÝ POVRCH	1	KS

FESTIVAL - ACCESSORIES



SIGNPOLE 40
STOP
SB0121

PRODUKT	ČÍSLO PRODUKTU	BARVA	KS/BALENÍ	PRODEJNÍ JEDNOTKA
SIGNPOLE 40 STOP	SB0121	ČERNÁ PLASTICKÁ	100	BALENÍ
SIGNPOLE/POST 40/80 LOCK NUTS & SCREWS	SB0150		100	BALENÍ

BANNERTRACK

BANNEROVÉ SYSTÉMY



BANNERTRACK JE TRVALÉ ŘEŠENÍ PRO DOČASNÉ OZNAČENÍ. OD PROPAGAČÍCH BANNERŮ PO VELKÝ PLAKÁTOVÝ TISK. DÍKY PATENTOVANÉMU SYSTÉMU SPOJOVACÍCH PRVKŮ TYPU „TWIST AND FIX“ (OTOČ A UPEVNI) A NENÁPADNÝCH HLINÍKOVÝCH PROFILŮ, BANNERTRACK ŘEŠÍ PROBLÉM PADÁNÍ BANNERŮ JEDNOU A NAVŽDY.

BANNERY A ZNAČENÍ PRAKTICKY LIBOVOLNÉ DÉLKY MOHOU BÝT INSTALOVANÉ, ODSTRANĚNÉ NEBO PŘEMÍSTĚNÉ BEZ NÁMAHY. BANNERTRACK MŮŽE BÝT ZAPUSTĚNÝ NEBO VEDENÝ PŘES ROH A VYPADÁ SKVĚLE, JAKO KONTRASTNÍ DEKORAČNÍ LINKA NEBO VLASTNÍ ÚPRAVA EXISTUJÍCÍHO BAREVNÉHO SCHÉMATU.

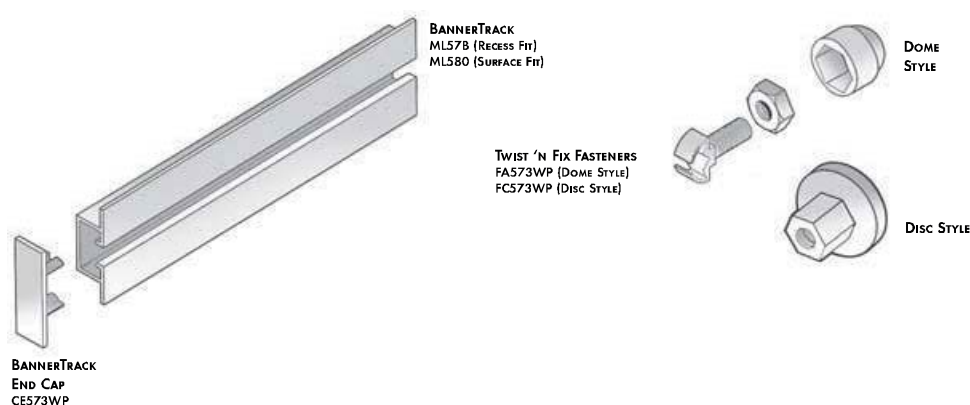
VÝMĚNA BANNERŮ NEMŮŽE BÝT JEDNODUŠŠÍ A S BANNERTRACKEM TRVÁ JEN PÁR MINUT.

- K DISPOZICI JSOU LIŠTY DÉLKY 6030 MM VE 2 RŮZNÝCH FORMÁTECH – ROHOVÉ A PRO ZAPUŠTĚNÍ.
- SPOLEHLIVOST UCHYCENÍ BANNERŮ UNIKÁTNÍM SYSTÉMEM „TWIST AND FIX“.
- KONCOVKY PRO „TWIST AND FIX“ DOSTUPNÉ VE 2 STYLECH - KLENUTÉ A PLOCHÉ DISKY.
- VHODNÉ PRO MATERIÁL TLOUŠŤKY AŽ 10 MM - NEJEN PRO TRANSPARENTY.
- DOSTUPNÉ JSOU DRŽÁKY PLAKÁTŮ FORMÁTU A1 A A2.

BANNERTRACK JE IDEÁLNÍ PRO:

- PROPAGAČNÍ DISPLEJE
- REKLAMU
- GRAFICKÉ DISPLEJE
- DOČASNÉ ZNAČENÍ
- PEVNÉ VLAJKY

BANNERTRACK - ALUMINIUM EXTRUSIONS



PRODUKT	ČÍSLO PRODUKTU	BARVA	DĚLKA
BANNERTRACK - RECESS FIT	ML573	NEUPRAVENÝ POVRCH	6 M

BANNERTRACK - CAPS

PRODUKT	ČÍSLO PRODUKTU	BARVA	KS/BALENÍ	PRODEJNÍ JEDNOTKA
BANNERTRACK END CAP	CE573WP	BÍLÁ	10	BALENÍ

BANNERTRACK - ACCESSORIES

BANNER SYSTEMS

PRODUKT	ČÍSLO PRODUKTU	BARVA	KS/BALENÍ	PRODEJNÍ JEDNOTKA
'TWIST 'N FIX' FASTENER - DOME STYLE	FA573WP	BÍLÁ	50	BALENÍ